



Rotační pec Fox 15 a 18 T

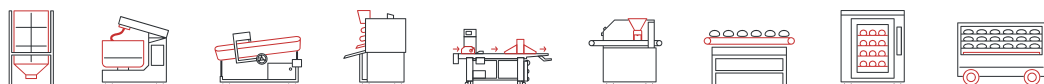
Pec vhodná pro všechny druhy chleba a pečiva. Díky svým zmenšeným rozměrům spolu s nízkou spotřebou energie a uživatelsky přívětivou funkcí je tato pec vhodná pro malé a střední provozy. Pec byla navržena tak, aby vydržela vysokou zátěž. Důkazem toho jsou velké tloušťky a kvalita použitého materiálu, velká pečicí komora, speciální způsob odvádění zplodin a robustnost a účinnost výměníku tepla. Tento model má zadní přístup k výměníku.

Model Fox je pro 15 plechů (15 T) nebo 18 plechů (18 T). K dispozici v elektrickém, plynovém nebo olejovém provedení. Digitální ovládací panel s 99 programy pečení s 9-ti stupni pečení a automatickým spuštěním. TS 4.3

"dotykový displej nebo elektromechanický panel k dispozici jako volitelné příslušenství.

Popis výrobku:

- Rotační pec **Fox 15 T a 18 T** je kompaktní a snadno použitelná, vybavená na vyžádání pekařským vozíkem s 15-ti/18-ti zásuvy.
- Pec je vyrobena výhradně z nerezové oceli AISI 430 SB. Čelo z černého tvrzeného skla. Dvojitě skleněné dveře.
- Inovovaný designový výměník tepla umístěný na zadní straně pece. Hořák umístěný ve vrchní části pece (plynová verze).
- Topné spirály umístěné na zadní straně pece (elektrická verze).
- Vertikální kazetové parní generátory s litinovými koulemi jsou umístěny v zadních rozích pečicí komory, v přímém kontaktu s výměníkem a spirálami. Parní digestoř s odsáváním.
- Standardně je v rotační peci dodávána závěsná otoč vozíku.

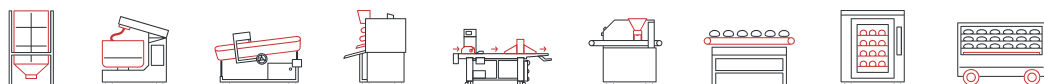
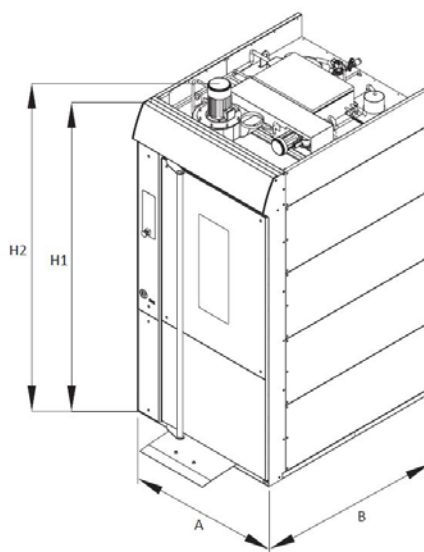
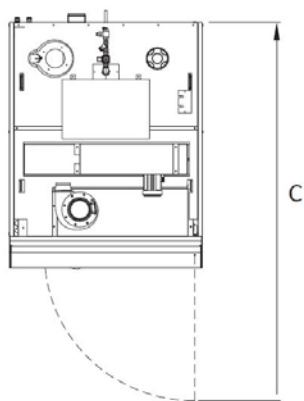


Parametry plynových variant pecí 15 T:

MODEL	PEČNÁ PLOCHA (M ²)	ROZMĚR PLECHŮ (CM)	ROZMĚRY (A X B X C X H1 X H2) (CM)	PŘÍKON PLYN (KW)	PŘÍKON ELEKTRO (KW)	HMOTNOST (KG)
LFRFC 15 T 60 x 40	3,6	40 x 60	100 x 125 x 198 x 200 x 220	34	1,5	715
LFRFC 15 T 50 x 70	4,5 5,1 5,3 4,8	46 x 66 45 x 75 50 x 70 40 x 80	110 x 140 x 223 x 200 x 220	42	1,5	735

Parametry elektrických variant pecí 15 T:

MODEL	PEČNÁ PLOCHA (M ²)	ROZMĚR PLECHŮ (CM)	ROZMĚRY (A X B X C X H1 X H2) (CM)	PŘÍKON (KW)	HMOTNOST (KG)
LFRCE 15 T 60 x 40	3,6	40 x 60	100 x 125 x 198 x 200 x 220	27	715
LFRCE 15 T 50 x 70	4,5 5,1 5,3 4,8	46 x 66 45 x 75 50 x 70 40 x 80	110 x 140 x 223 x 200 x 220	27	735

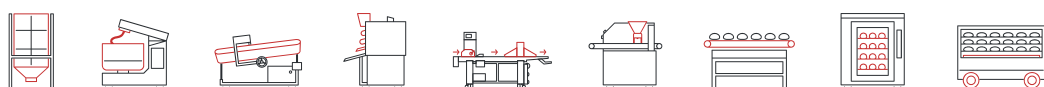


Parametry plynových variant pecí 18 T:

MODEL	PEČNÁ PLOCHA (M ²)	ROZMĚR PLECHŮ (CM)	ROZMĚRY (A X B X C X H1 X H2) (CM)	PŘÍKON PLYN (KW)	PŘÍKON ELEKTRO (KW)	HMOTNOST (KG)
LFRC 18 T 50 x 70	4,3	40 x 60	110 x 140+19 x 223 x	43	1,5	870
	5,5	46 x 66	220 x 238			
	6,1	45 x 75				
	6,3	50 x 70				
	5,8	40 x 80				

Parametry elektrických variant pecí 18 T:

MODEL	PEČNÁ PLOCHA (M ²)	ROZMĚR PLECHŮ (CM)	ROZMĚRY (A X B X C X H1 X H2) (CM)	PŘÍKON (KW)	HMOTNOST (KG)
LFRCE 18 T 50 x 70	4,3	40 x 60	110 x 140+19 x 223 x	27	870
	5,5	46 x 66	220 x 238		
	6,1	45 x 75			
	6,3	50 x 70			
	5,8	40 x 80			



KVALITNÍ PEKAŘSKÉ TECHNOLOGIE
S VYSOKOU PŘIDANOU HODNOTOU
NAŠICH SLUŽEB