



Etážová pec Energy

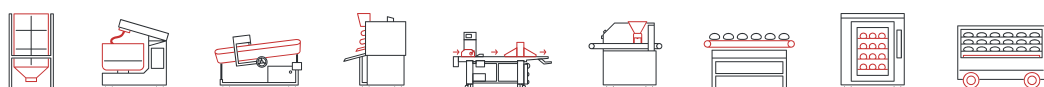
Inovativní elektrická pec ENERGY splňuje všechny požadavky moderního pekaře, zaručuje rovnoměrné pečení, velmi nízké provozní náklady, jednoduchou instalaci a údržbu, spolehlivost a flexibilitu. Elektrická etážová pec ENERGY byla navržena a vyrobena s cílem minimalizovat spotřebu energie při současném zajištění dokonalého pečení. Navíc k výhodám, využití "čisté" energie, je

možnost umístění pece do prostoru mezi třemi stěnami, díky speciální pozici topných spirál. Dodává se jako standardní s "ECO" zařízením pro optimalizaci výkonu, které umožňuje pracovat s pouhými 50% instalovaného výkonu. Parní generátory vytvářejí značné množství páry. Je vyráběna se 4-mi, 5-ti a 6-ti etážemi a pečné plochy mezi 3 a 24 m². Nakládání a vykládání lze provádět pomocí osazovacích plat a plechů.

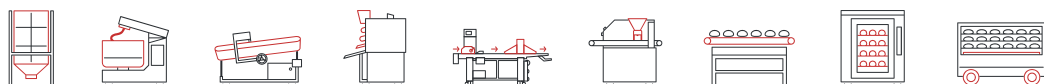
Standardní ovládací panel je digitální. Digitální ovládací panely s 99 programy pro pečení nebo dotykovými ovládacími panely 7" jsou k dispozici na vyžádání.

Popis výrobku:

- Elektrické etážové pece.
- Flexibilita, funkčnost a jednoduchost použití staví tuto pec do výjimečné pozice mezi vyráběnými produkty.
- Každá etáž má pro pečení nezávislou regulaci teploty mezi horní a dolní částí, například pro kalibraci parametrů podle různých potřeb uživatele.
- Zvláštní struktura armovaných topných těles poskytuje zvýšený výkon v části přilehlé ke dveřím, pro vyrovnání tepelných ztrát. Armované spirály s keramickými izolátory a komponenty z nerezové oceli AISI 309 nabízejí vyšší bezpečnost a trvanlivost.
- V režimu nepřetržitého pečení využívá pec pouze 2kw / m² (bez parních generátorů), díky dokonalé izolaci, hermetickým pečicím komorám a především systému "ECO", dodávanému jako standard, který částečně rozděljuje použitý výkon na základě skutečné potřeby a snižuje spotřebu energie.



- Klasický efekt poklesu teploty, který se obvykle vyskytuje při nepřetržitém pečení, je zcela vyloučen. Zařízení pro optimalizaci výkonu "ECO" se snadno nastavuje a je přizpůsobeno na místě podle každé konkrétní potřeby.
- Pec funguje s "čistou energií" a proto není třeba instalovat žádné výfukové komíny, nebo potrubí pro přívod paliva. Pec lze sestavit mezi dvěma stěnami, protože údržba probíhá na přední straně, což usnadňuje instalaci a šetří čas údržby.
- Pečící desky jsou vyrobeny ze žáruvzdorného cementu, což je tradiční materiál používaný pro pečení pekařských výrobků. Teplo, uvolněné a rozptýlené v komoře, pomáhá chlebu převzít všechny typické vlastnosti domácího produktu.
- Parní generátory a další součásti uvnitř pece, jsou opatřeny speciální barvou, odolnou vůči vysokým teplotám, aby se zajistila dlouhá životnost pece.



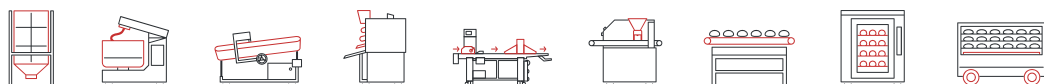
Parametry variant pecí:

3 etáže, v každé etáži 2-4 dveře (viz tabulky níže, o délce 62 cm)

MODEL	DVEŘE (KS)	PEČNÁ PLOCHA (M ²)	ROZMĚR ETÁŽE (A X B) (CM)	VENKOVNÍ ROZMĚRY (C X D) (CM)	PŘÍKON PÁRA (KW)	PŘÍKON ECO (KW)	PŘÍKON ELEKTRO (KW)	HMOTNOST (KG)
LFE-3212	2	4,65	124 x 125	180 x 250	5,7	12	24	2600
LFE-3216	2	6,15	124 x 165	180 x 290	7,5	15	29	2700
LFE-3220	2	7,65	124 x 205	180 x 330	9	19	37	2860
LFE-3224	2	9,15	124 x 245	180 x 370	10,5	22	43	3060
LFE-3316	3	9,25	186 x 165	242 x 290	7,5	20	39	3140
LFE-3320	3	11,45	186 x 205	242 x 330	9	25	49	3440
LFE-3324	3	13,70	186 x 245	242 x 370	10,5	29	57	3640
LFE-3416	4	12,30	248 x 165	304 x 290	7,5	24	48	4220
LFE-3420	4	15,30	248 x 205	304 x 330	9	31	61	4530
LFE-3424	4	18,25	248 x 245	304 x 370	10,5	36	71	4710

3 etáže, v každé etáži 2-3 dveře (viz tabulky níže, o délce 76 cm)

MODEL	DVEŘE (KS)	PEČNÁ PLOCHA (M ²)	ROZMĚR ETÁŽE (A X B) (CM)	VENKOVNÍ ROZMĚRY (C X D) (CM)	PŘÍKON PÁRA (KW)	PŘÍKON ECO (KW)	PŘÍKON ELEKTRO (KW)	HMOTNOST (KG)
LFE-3216	2	7,55	152 x 165	208 x 290	7,5	15	29	2860
LFE-3220	2	9,35	152 x 205	208 x 330	9	19	37	3300
LFE-3224	2	11,20	152 x 245	208 x 370	10,5	22	43	3260
LFE-3316	3	11,30	228 x 165	284 x 290	7,5	20	39	3340
LFE-3320	3	14,05	228 x 205	284 x 330	9	25	49	3540
LFE-3324	3	16,80	228 x 245	284 x 370	10,5	29	57	3840



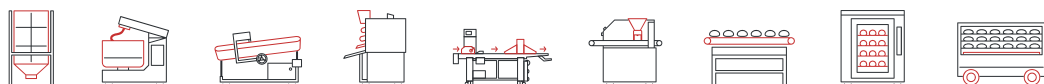
KVALITNÍ PEKAŘSKÉ TECHNOLOGIE
S VYSOKOU PŘIDANOU HODNOTOU
NAŠICH SLUŽEB

4 etáže, v každé etáži 2-4 dveře (viz tabulky níže, o délce 62 cm)

MODEL	DVEŘE (KS)	PEČNÁ PLOCHA (M ²)	ROZMĚR ETÁŽE (A X B) (CM)	VENKOVNÍ ROZMĚRY (C X D) (CM)	PŘÍKON PÁRA (KW)	PŘÍKON ECO (KW)	PŘÍKON ELEKTRO (KW)	HMOTNOST (KG)
LFE-4212	2	6,20	124 x 125	180 x 250	7,6	16	31	2500
LFE-4216	2	8,20	124 x 165	180 x 290	10	20	39	3070
LFE-4220	2	10,20	124 x 205	180 x 330	12	25	49	3500
LFE-4224	2	12,20	124 x 245	180 x 370	14	29	57	35800
LFE-4316	3	12,30	186 x 165	242 x 290	10	26	51	4220
LFE-4320	3	15,30	186 x 205	242 x 330	12	33	65	4570
LFE-4324	3	18,25	186 x 245	242 x 370	14	38	75	516
LFE-4416	4	16,40	248 x 165	304 x 290	10	32	64	4560
LFE-4420	4	20,35	248 x 205	304 x 330	12	41	81	4910
LFE-4424	4	24,35	248 x 245	304 x 370	14	47	94	5460

4 etáže, v každé etáži 2-3 dveře (viz tabulky níže, o délce 76 cm)

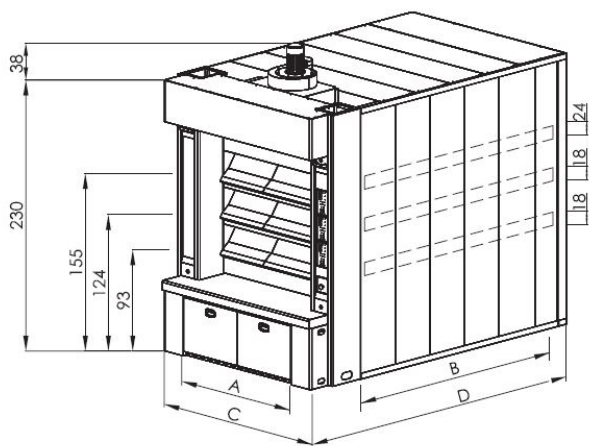
MODEL	DVEŘE (KS)	PEČNÁ PLOCHA (M ²)	ROZMĚR ETÁŽE (A X B) (CM)	VENKOVNÍ ROZMĚRY (C X D) (CM)	PŘÍKON PÁRA (KW)	PŘÍKON ECO (KW)	PŘÍKON ELEKTRO (KW)	HMOTNOST (KG)
LFE-4216	2	10,05	152 x 165	208 x 290	10	20	39	3280
LFE-4220	2	12,50	152 x 205	208 x 330	12	25	49	3630
LFE-4224	2	14,90	152 x 245	208 x 370	14	29	57	4280
LFE-4316	3	15,05	228 x 165	284 x 290	10	26	51	4120
LFE-4320	3	18,70	228 x 205	284 x 330	12	33	65	4570
LFE-4324	3	22,35	228 x 245	284 x 370	14	38	75	5120



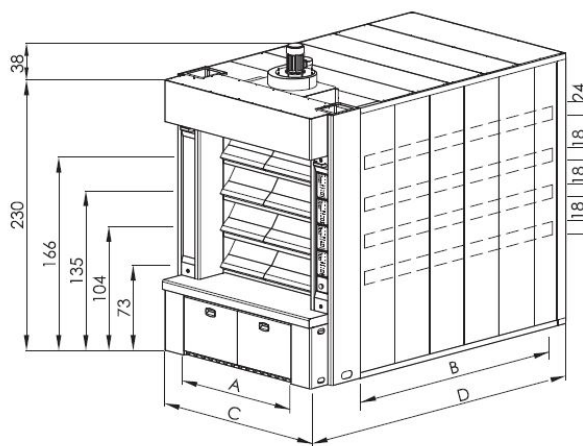
5 etáží, v každé etáži 2-3 dveře (viz tabulky níže, o délce 62 cm)

MODEL	DVEŘE (KS)	PEČNÁ PLOCHA (M ²)	ROZMĚR ETÁŽE (A X B) (CM)	VENKOVNÍ ROZMĚRY (C X D) (CM)	PŘÍKON PÁRA (KW)	PŘÍKON ECO (KW)	PŘÍKON ELEKTRO (KW)	HMOTNOST (KG)
LFE-5212	2	7,75	124 x 125	180 x 250	9,5	20	39	2980
LFE-5216	2	10,25	124 x 165	180 x 290	12,5	25	49	3396
LFE-5220	2	12,75	124 x 205	180 x 330	15	31	61	3940
LFE-5224	2	15,20	124 x 245	180 x 370	17,5	36	71	4790
LFE-5316	3	15,35	186 x 165	242 x 290	12,5	32	64	5230
LFE-5320	3	19,10	186 x 205	242 x 330	15	41	81	5660
LFE-5324	3	22,80	186 x 245	242 x 370	117,5	47	94	5842

3 etáže



4 etáže



5 etáží

