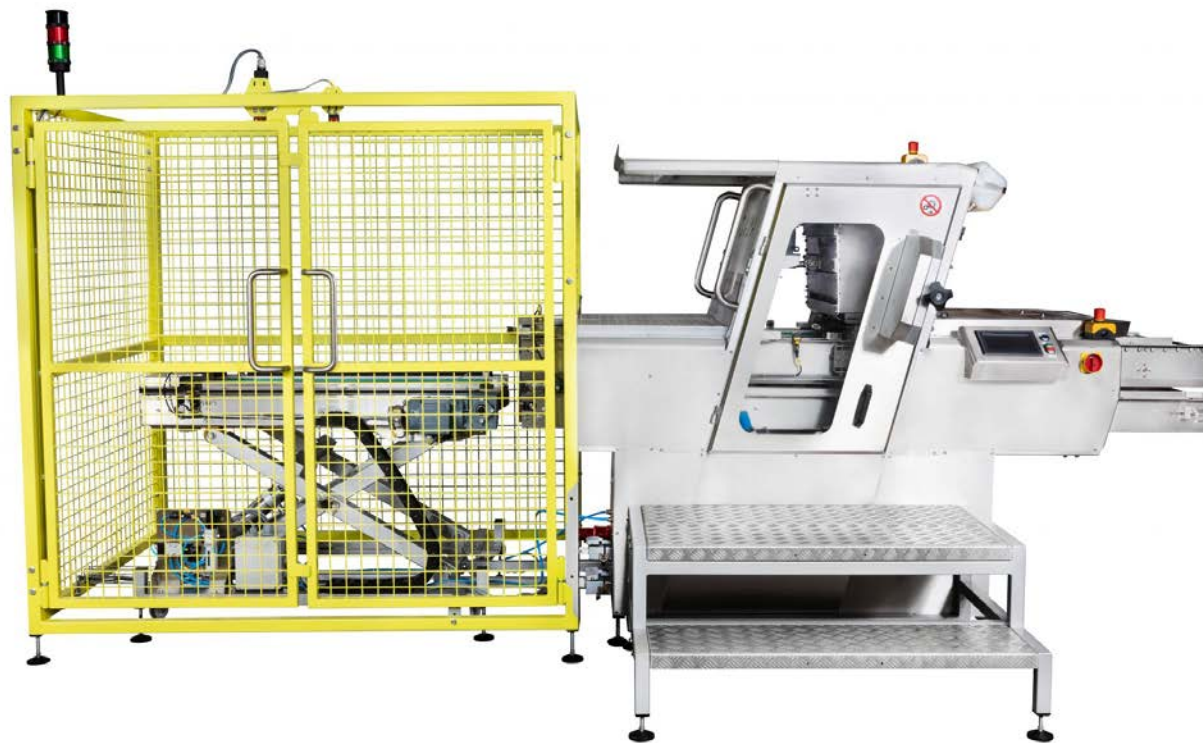
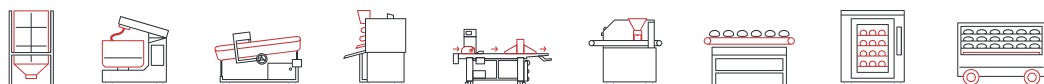


## Kráječka formových chlebů TP-60



Zařízení TP-60 je určeno ke krájení formových chlebů se slunečnicovými semínky, ořechy, sušeným ovocem atd. Vychlazené chleby se vloží do zásobníků na horní straně stroje. Produkt sklouzne dolů a nakrájí se na plátky (šířku řezu lze přizpůsobit). Poté jsou plátky automaticky umístěni na plechy (dle přání zákazníka). Zařízení je složeno ze dvou částí: kráječky a osazovacího zařízení na plechy. Díky jedinečnému systému mazání nožů, který nevytváří efekt „olejové mlhy“ a nepoškozuje vnitřek stroje, mohou být krájeny jak žitné, tak velmi hutné chleby. Zařízení je vybaveno dotykovou obrazovkou, díky které lze rychle měnit parametry. Dotyková obrazovka umožňuje rychlé ovládání a také detekuje případné chyby stroje. Pokud zařízení zjistí jakoukoli chybu, zastaví se a po jejím odstranění automaticky znovu začne pracovat. Zařízení je možné vzdáleně sledovat a řídit pomocí počítače, popř. chytrého telefonu.



PARAMETR	KRÁJEČKA TP-60
Výkon (počet plechů/min) (v závislosti na produktu)	3
Šířka řezu (mm)	2 - 10
Stlačený vzduch	0,1 m <sup>3</sup> / min, 0,6 MPa
Jmenovité napětí (V/Hz)	380/50
Příkon (kW)	5
Hmotnost (kg)	750

